

## Инструкция по монтажу и настройке

### Датчик движения

theMova S360-100 AP WH арт. 103 0 550  
theMova S360-100 AP GR арт. 103 0 551



- 1 Измерение смешанной освещенности
- 2 Обнаружение движения
- 3 Искусственное освещение
- 4 Дневное (естественное) освещение

### 1. Описание

- Пассивный инфракрасный датчик движения потолочного монтажа
- Круглая зона обнаружения 360°, диаметр до 9 м (до 64 м²).
- Автоматическое управление освещением в зависимости от присутствия и освещенности.
- Измерение смешанной освещенности для управления люминесцентными, галогенными, светодиодными лампами и лампами накаливания.
- Канал А «Освещение»: релейный, 230 В.
- Автоматический режим работы.
- Функция Teach-in для автоматической настройки порога срабатывания по освещенности.
- Функция «Импульс» для использования с другим управляющим оборудованием (например, с лестничным реле).
- Настраиваемая задержка отключения.
- Настраиваемая чувствительность (дальность обнаружения).
- Заводские установки подходят для большинства случаев использования.
- Режим «Тест» для контроля размеров зоны обнаружения.
- Потолочный врезной монтаж.
- Пульты дистанционного управления и настройки (опция):
  - Пульт управления освещением theSenda S
  - Пульт настройки датчика и управления освещением theSenda P и SendoPro 868-A

### 2. Безопасность



#### **⚠ ПРЕДУПРЕЖДЕНИЕ!**

Опасность для жизни в связи с ударом электрическим током или пожаром!

➤ Монтаж должен проводиться исключительно силами квалифицированных электриков!

**Внимание!** Прибор не нуждается в техническом обслуживании. При раскрытии прибора или изменения схемы, производитель снимает с себя гарантийные обязательства.

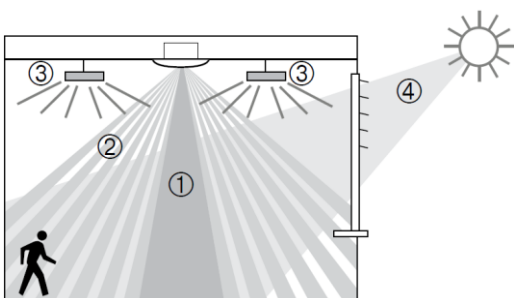
### 3. Применение

Датчик движения предназначен для установки в помещениях для целей, предусмотренных производителем. Другое применение считается не рекомендуемым, и производитель не несет ответственность за возможный ущерб.

### 4. Функции

Преимущественно, датчик движения применяется в проходных зонах, таких как коридоры, лестничные клетки, туалеты, подвалы, гаражи, а также в сфере жилья для энергоэффективного управления освещением. Контакт «Освещение» включает свет в присутствии людей и при недостаточной освещенности; при отсутствии людей - выключает.

### Описание



### Канал А «Освещение»

Контакт «Освещение» замыкается за недостаточной освещенности и при присутствии людей; и размыкается с задержкой при отсутствии людей.

### Задержка отключения

Задержка отключения настраивается в диапазоне от 10 с до 60 мин.

### Автоматический режим

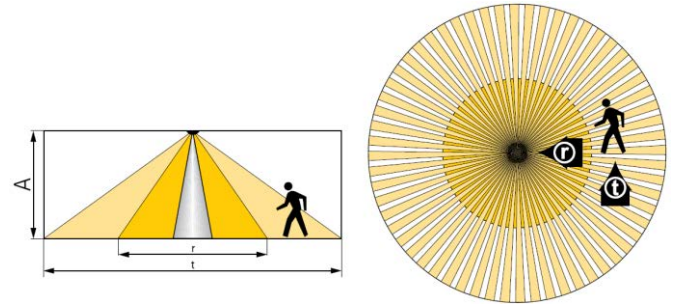
Автоматический режим применяется для повышения комфорта. Освещение включается и выключается полностью автоматически.

### Функция «Импульс»

Применяется для управления другим управляющим оборудованием (например, реле лестничного освещения). При установлении задержки выключения на Impuls, выход «Освещение» каждые 10 с будет генерировать импульс длительностью 0,5 с (при присутствии и недостаточном освещении).

### 5. Зона обнаружения движения

Зона обнаружения датчика движения theMova S, круглой формы, позволяет покрывать помещения средней площади. Необходимо учитывать, что люди, идущие в радиальном или тангенциальном направлении, будут обнаружены в зонах различных размеров. Рекомендуемая высота установки 2.4 метра. С увеличением высоты снижается чувствительность, поскольку увеличиваются размеры и расстояния между активными и пассивными зонами. Дальность обнаружения уменьшается с увеличением температуры в помещении.



Высота установки (А)	Направление движения	
	Радиальное (r)	Тангенциальное (t)
2,0 м	5 м²   Ø 2,5 м	38 м²   Ø 7 м
2,5 м	7 м²   Ø 3 м	38 м²   Ø 7 м
3,0 м	13 м²   Ø 4 м	50 м²   Ø 8 м
3,5 м	13 м²   Ø 4 м	50 м²   Ø 8 м
4,0 м	13 м²   Ø 4 м	64 м²   Ø 9 м

### Измерение освещенности

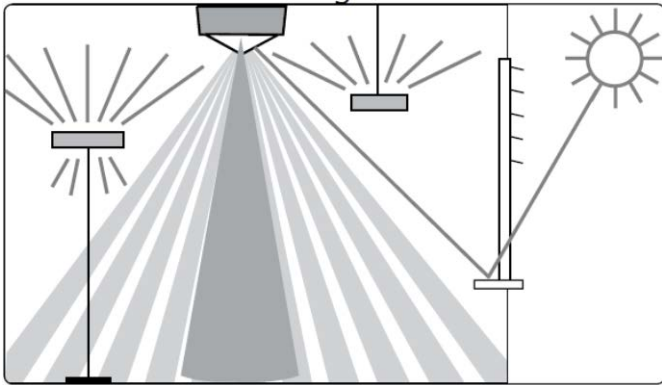
Датчик движения измеряет освещенность искусственного и естественного света непосредственно под собой, вниз (угол открытия около 120°). Именно поэтому она будет зависеть от места установки датчика.

Измерение освещенности выключается при включении реле канала А «Освещение». Если пультом ДУ установить «Измерение ВЫКЛ», то канал А «Освещение» будет работать только при обнаружении движения, независимо от уровня естественного освещения.

### Лампы и источники света

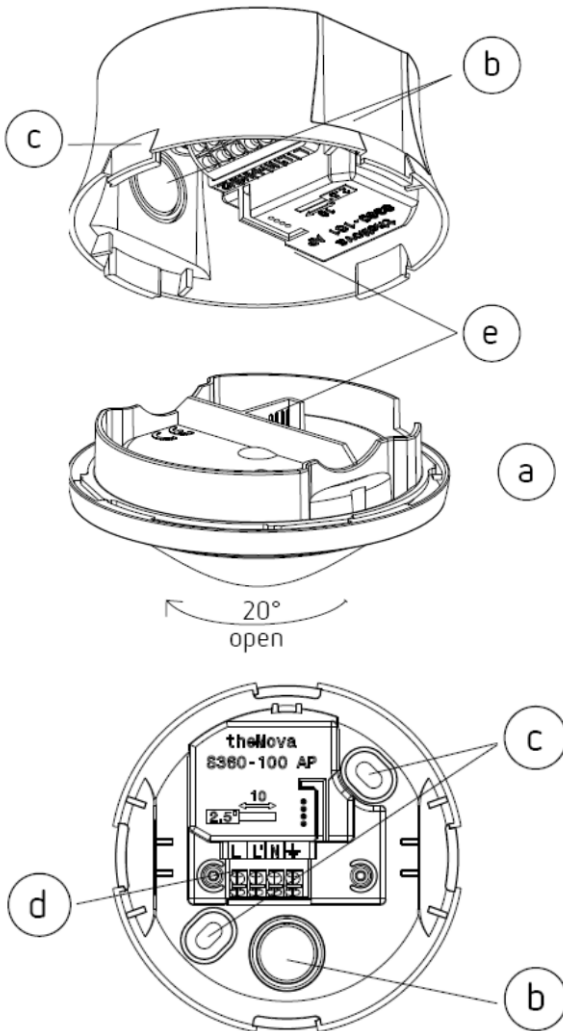
Датчик присутствия разработан для управления люминесцентными, галогенными, энергосберегающими, светодиодными лампами и

лампами накаливания. Большие пусковые токи ЭПРА и LED-драйверов ограничивают их максимальное количество. При больших нагрузках рекомендуется применение контакторов.



**6. Монтаж**

Накладной потолочный монтаж



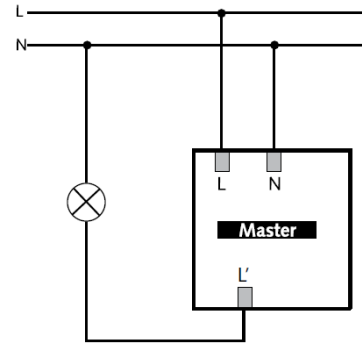
1. Поверните датчик в сборе ок. 20° против часовой стрелки до щелчка.
2. Снимите узел датчика.
3. Откройте заглушки с той стороны, с которой будут подведены провода.
4. Установите силовой блок на потолке.
5. Подключите провода в соответствующие пружинные клеммы (сечение провода: 0,25 ... 2,5 мм)
6. Подключите узел датчика (а), так, чтобы совпал штекер (е).

**7. Подключение**

Датчик движения может быть использован только в качестве Master (при одиночной схеме). При параллельном соединении выходов L', необходимо все датчики подключить к одной фазе!

**Одиночная схема**

В этом случае датчик, в качестве Master, определяет присутствие, освещенность и управляет освещением.



**8. Настройка**

Датчик движения поставляется с заводскими настройками, которые, по желанию, могут быть изменены. **Поскольку датчик не оборудован потенциометрами, все изменения параметров выполняются дистанционно.**

Для дистанционной настройки используются пульты ДУ (опция): SendoPro 868-A и/или theSenda P.

**Передача параметров и управляющих команд пультами ДУ**

Параметр	Описание	Запрос настройки у датчика	Изменение	
		SendoPro 868-A	SendoPro 868-A	theSenda P
Порог срабатывания по освещенности	Диапазон в Люксах	да	да	да
	Выключение измерения	да	да	
Текущее значение освещенности канала А «Освещение»	Диапазон в люксах	да		
Задержка выключения канала А	Диапазон в секундах / минутах		да	да
	Импульс		да	да
Чувствительность обнаружения (PIR)	5 ступеней		да	да
групповые адреса	Все / I / II / III		да	
LED-индикация движений	Вкл / Выкл		да	

Инфракрасная передача параметров осуществляется пультами SendoPro 868-A и theSenda P. С помощью пульта SendoPro 868-A можно провести опрос параметров, пока он постепенно будет передавать данные на датчик. Если передаваемое значение будет ниже установленного, светодиод коротко мигает, если равно или выше - мигает 2 секунды.

**Передача пультами ДУ**

Управляющие команды	Описание	SendoPro 868-A	theSenda P
Функция Teach-in	Значение текущей освещенности устанавливается как	да	да

Канал А	пороговое. Значения, находящиеся вне допустимом диапазоне, автоматически меняются на соответствующие предельные.		
Управление освещением	Группы освещения можно включать и выключать	да	да
Тестирование присутствия	Вкл / Выкл	да	да
Перезагрузка	Датчик перезагружается	да	да
Заводские установки	Сброс всех параметров датчика к заводским	да	

**Пороговое значение освещенности А**

Порог срабатывания по освещенности А определяет минимально желаемую освещенность. Текущую освещенность датчик измеряет внизу под собой. Если она ниже порога срабатывания, то как только будет определено присутствие, свет включится.

**Диапазон значений**

Выполнение пультом SendoPro 868-A	30 ... 3000 Люкс
Выполнение пультом theSenda P	30, 300, 500, 800 Люкс
- Текущую освещенность можно установить на датчик, как пороговую обоими пультами. SendoPro 868-A - управляющей командой Teach-in; или пультом theSenda P - кнопкой Teach-in. Значения, находящиеся вне допустимых, автоматически меняются на соответствующие предельные значения.	
- Выключение измерения освещенности: Канал «Освещение» работает только по присутствию / отсутствию людей Установка пультами: - SendoPro 868-A - theSenda P	Измерение выключить Кнопка ☀

**Задержка отключения А**

**Диапазон значений**

Выполнение пультом SendoPro 868-A	10 с – 60 мин
Выполнение пультом theSenda P	10 с, 30 с, 60 с, 2 мин, 10 мин, 20 мин, 60 мин
Управляющий сигнал (напр., для лестничного реле) (0,5 с Вкл / 10 с Выкл) - SendoPro 868-A - theSenda P	Импульс Кнопка

**Чувствительность датчика (дальность обнаружения)**

Датчик имеет 5 степеней чувствительности. Базовой (заводской) является средняя - 3 степень. При выборе режима «Тест-присутствие», установленная чувствительность не меняется. Пульт управления SendoPro 868-A можно выбрать степень от 1 до 5 и передать на датчик.

Пульт theSenda P можно повышать или понижать чувствительность на одну ступень с каждым нажатием кнопки.

Степень	Чувствительность
1	Не чувствительный
2	Пониженная чувствительность
3	Стандартная чувствительность
4	Повышенная чувствительность
5	Очень чувствительный

**Групповые адреса**

Данный параметр применяется при использовании пульта пользователя theSenda S.

Каналу А «Освещение» может соответствовать один групповой адрес. Групповые адреса внутри датчика можно запрограммировать пультами theSenda P или SendoPro 868-A.

**Диапазон групповых адресов**

SendoPro 868-A	I, II, III, все
theSenda S	I, II

**Светодиодная индикация движений**

Индикацию движений можно отображать с помощью светодиода (LED) на самом датчике

Без индикации движения	Выкл
При обнаружении движений LED включается, в противном случае - выключается.	Вкл

Настроить этот параметр можно только пультом SendoPro 868-A.

**Заводские установки**

Датчик theMova S 360-100 поставляется со следующими значениями параметров:

Параметр	Значение
Порог срабатывания по освещенности, канал А	300 Люкс
Задержка отключения, канала А	10 мин
Чувствительность (PIR)	Степень 3
Групповой адрес	I
LED – индикация движения	Выкл

**9. Ввод в эксплуатацию**

**Включение**

С каждой подачей напряжения датчик проходит две фазы, которые сигнализируются светодиодом:

**1. Фаза запуска (прибл. 30 с)**

- Красный светодиод мигает в секундном такте, контакт «Освещение» замкнут;
- Датчик не реагирует на сигналы пультов ДУ;
- При отсутствии людей в зоне, контакт размыкается через 30 с.

**2. Работа**

- Датчик готов к работе (светодиод не горит)

**Тестирование зоны обнаружения**

- Тестирование служит для проверки зоны контроля и правильности подключения. Режим «Test» может быть установлен пультами дистанционного управления SendoPro 868-A или theSenda P.

**Установка режима Test пультом ДУ**

- Предпусковая фаза отсутствует, датчик сразу переходит к тестированию.
- Каждое движение сигнализируется светодиодом.
- При движениях замыкается контакт канала «Освещение».
- При отсутствии, контакт «Освещение» разомкнется через 10 с.
- Освещенность не измеряется и датчик на нее не реагирует.
- Функция Teach-in в режиме Test не активирована.
- После 10 мин тестирование автоматически прекращается. Датчик делает перезапуск (см. Включение).

**10. Технические данные**

Номинальное напряжение	230 В AC ±10%
Частота тока:	50 Гц
Номинал «вышеустановленного» автомата защиты:	13 А

Собственное потребление	Прибл. 0,5 Вт
Монтаж	Накладной потолочный
Рекомендованная высота установки	$h = 2,0 - 4,0$ м
Минимальная высота установки	$h \geq 1,7$ м
<b>Зона обнаружения</b>	
По горизонтали	360°
По вертикали	120°
<b>Минимальный диаметр зоны обнаружения</b>	
для идущих людей (радиальное движение)	$\varnothing 4$ м ( $h=3$ м)/13 м <sup>2</sup>
для идущих людей (тангенциальное движение)	$\varnothing 8$ м ( $h=3$ м)/50 м <sup>2</sup>
<b>Диапазоны установок:</b>	
- освещенность	30-3000 Люкс
- задержки выключения канала «Освещенность»	10 с – 60 мин / Импульс
Канал А «Освещение»	реле 230 В/10 А, $\mu$ -контакт
<b>Коммутационная способность реле:</b>	
- $\cos \phi = 1$ (лампы накаливания)	2300 Вт
- $\cos \phi = 0,5$ (люминесцентные лампы)	1150 ВА
- светодиодные источники света	См. данные производителя относительно $\cos \phi$ <2 Вт: 25 Вт >2 Вт: 70 Вт
Нормативное значение макс. пускового тока	400 А/200 $\mu$ с
<b>Максимальное количество ЭПРА</b>	
T5/T8	10x54/58 Вт, 16x35/36 Вт, 5x2x54/58 Вт, 8x2x35/36 Вт
Подключение	Безвинтовые клеммы
Сечение проводника	макс. 2,5 мм <sup>2</sup>
Степень защиты	IP40 (после установки)
Температура окр. среды	-15°C ... +50°C
СЕ декларация соответствия	Устройство соответствует требованиям директив 2004/108 / EG по электромагнитной совместимости, а также - 2006/95 / EG для низковольтных устройств

Тип индикации	Описание
Мигание в секундном такте	Датчик находится в предпусковой фазе.
Мерцание в течение 2 с	Команда, которая была передана с помощью инфракрасного порта пульта ДУ, принята датчиком.
Короткая вспышка	Команда, которая была передана с помощью инфракрасного порта пульта ДУ, не принята датчиком и не действует. Проверьте тип датчика или параметр на SendaPro 868-A.
Быстрое мигание	Обнаружена ошибка.
Нерегулярное свечения или мерцания	Датчик находится в режиме тестирования присутствия или активирована светодиодная индикация движений. LED показывает обнаружения движений.

#### Гарантийные обязательства

Датчики присутствия ThebenHTS собраны и испытаны с особой тщательностью и с использованием передовых технологий. Поэтому ThebenHTS гарантирует их безупречную работу при соответствующем использовании. Если все же дефект будет обнаружен, ThebenHTS выполнит гарантийные обязательства на общих условиях.

#### Пожалуйста, имейте в виду:

- Гарантийный срок составляет 24 месяца с даты изготовления;
  - Гарантия аннулируется при проведении изменений или ремонта изделия;
  - Если датчик входит в состав ПО-управляемых систем, гарантия сохраняется только при соответствии интерфейсов.
- ThebenHTS обязуется заменить и/или как можно скорее отремонтировать все компоненты, которые вышли из строя до окончания гарантийного срока вследствие использования некачественных материалов, ошибок в конструкции или халатного изготовления.

#### Отправка

В гарантийном случае, отправьте поставщику прибор вместе с накладной и кратким описанием проблемы.

#### Защита прав на интеллектуальную собственность

Концепция, а также аппаратное и программное обеспечение этих устройств, защищены авторским правом.

#### Размеры:

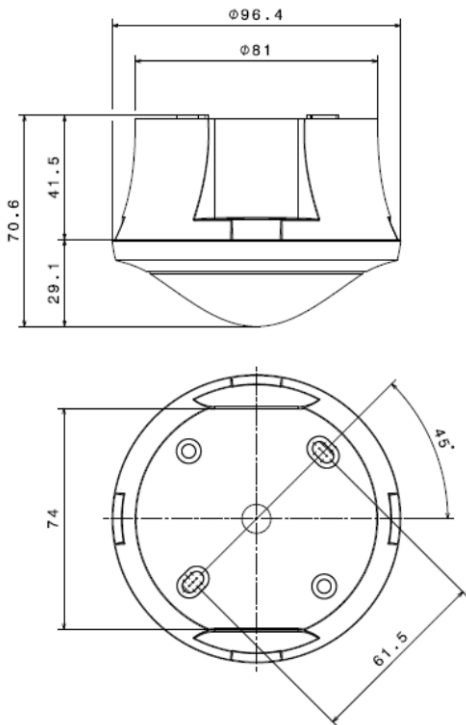
#### Обзор продукции:

Способ монтажа	Канал	Напряжение	Цвет	Наименование	Артикул
Потолочный	Освещение	230 В AC	Белый	theMova S360-100 AP WH	103 0 550
Потолочный	Освещение	230 В AC	Серый	theMova S360-100 AP GR	103 0 551
Потолочный	Освещение	230 В AC	По заказу	theMova S360-100 AP SF	103 0 558

#### Возможные неисправности и их причины:

Неисправность	Причина
Свет не включается при присутствии и недостаточной освещенности	Установленное значение Lux очень велико; Свет выключен пультом theSenda S; Люди не в зоне контроля; Неправильное подключение светильников
Свет не выключается или включается произвольно при отсутствии людей	Установлена максимальная задержка выключения (60 мин); В зоне обнаружения находятся источники тепла: калориферы с вентилятором, лампы накаливания или галогенные, движущиеся объекты, например шторы; Помехи от нагрузки: ЭПРА, реле.
Сигнализация сбоя миганием (4 мигания в секунду)	Сбой в самотестировании; Устройство не функционирует должным образом

#### Светодиодная индикация



**Отметка о продаже:**

Продан датчик движения:

O	theMova S360-100 AP WH (белый)	103 0 550
O	theMova S360-100 AP GR (серый)	103 0 551

В пригодном состоянии «\_\_\_\_\_» \_\_\_\_\_ 20\_\_ г.  
(дата продажи)

Компания: \_\_\_\_\_

Адрес: \_\_\_\_\_

(м.п.) \_\_\_\_\_  
(подпись продавца)

**Аксессуары:**

Пульт ДУ SendaPro 868-A  
Артикул: 907 0 675



Пульт ДУ theSenda S  
Артикул: 907 0 911



Пульт ДУ theSenda P  
Артикул: 907 0 910



Производитель:  
**Theben AG**  
Hohenbergstr. 32  
72401 Haigerloch  
GERMANY  
Tel. +49 (0) 74 74/6 92-0  
Fax +49 (0) 74 74/6 92-150

**Service:**  
Tel. +49 (0) 90 01 84 32 36  
Fax +49 (0) 74 74/6 92-207  
[hotline@theben.de](mailto:hotline@theben.de)  
[www.theben.de](http://www.theben.de)

Импортер в РФ:  
**ООО «Марбел»**  
129626, **Москва**,  
Рижский проезд, д. 13,  
+7 (495) 737 9887,  
[sales-msk@marbel.ru](mailto:sales-msk@marbel.ru)  
  
190005, **Санкт-Петербург**,  
Митрофаньевское ш., 2, к. 2  
+7 (812) 644 6789,  
[theben@marbel.ru](mailto:theben@marbel.ru)